



## SM325M (FB)

### RESIDENTIAL LINE



PANEL FOTOWOLTAICZNY PRODUKCJI WŁOSKIEJ

Monokrystaliczne panele słoneczne Peimar tworzone przy użyciu kombinacji innowacyjnych procesów produkcyjnych i zaawansowanych technik inżynieryjnych, zapewniają klientom maksymalną jakość i bardzo wysoką wydajność.

Pozwala to na zastosowanie mniejszej liczby paneli do generowania większej ilości energii. Idealnie sprawdzają się, gdy przestrzeń jest ograniczona lub warunki środowiskowe są trudne. Nowoczesny design, zastosowanie współgrających czarnych komórek i ramek oraz bardzo długa żywotność sprawiają, że panel monokrystaliczny naszej firmy to dobry wybór.



30 LAT GWARANCJI LINIOWEJ NA MOC

20 LAT GWARANCJI NA PRODUKT



TECHNOLOGIA PERC



WYDAJNOŚĆ POŻAROWA MODUŁU: **KLASA 1**



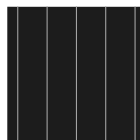
SZKŁO ANTYREFLEKSYJNE



**UBEZPIECZENIE QBE**

Ubezpieczenie odpowiedzialności cywilnej za produkt QBE

### OGNIWA



60 OGNIW  
MONO 5BB M3 | PERC

158.75x158.75mm / 6.25x6.25"

### RAMA



KOMPAKTOWA I WYTRZYMAŁA | 40mm

KOTWICZONA RÓWNIEŻ NA KRÓTKIEJ STRONIE <sup>(4)</sup>

## CHARAKTERYSTYKA ELEKTRYCZNA (STC) <sup>(1)</sup>

|   |  |
|---|--|
| Nominalna moc wyjściowa (Pmax)              |  |
| Tolerancja mocy                             |  |
| Napięcie znamionowe przy Pmax (Vmp)         |  |
| Prąd znamionowy przy Pmax (Imp)             |  |
| Napięcie jałowe (Voc)                       |  |
| Prąd zwarciaowy (Isc)                       |  |
| Maksymalne napięcie systemowe               |  |
| Maksymalny prąd znamionowy bezpiecznika     |  |
| Sprawność modułu                            |  |
| Klasa ochrony przed porażeniem elektrycznym |  |

| SM325M (FB)                                 |          |
|---|----------|
| Nominalna moc wyjściowa (Pmax)              | 325 W    |
| Tolerancja mocy                             | 0/+5 W   |
| Napięcie znamionowe przy Pmax (Vmp)         | 34.15 V  |
| Prąd znamionowy przy Pmax (Imp)             | 9.52 A   |
| Napięcie jałowe (Voc)                       | 41.67 V  |
| Prąd zwarciaowy (Isc)                       | 10.08 A  |
| Maksymalne napięcie systemowe               | 1500 V   |
| Maksymalny prąd znamionowy bezpiecznika     | 15 A     |
| Sprawność modułu                            | 19.48%   |
| Klasa ochrony przed porażeniem elektrycznym | Klasa II |

## PARAMETRY MECHANICZNE

|                                  |  |
|----------------------------------|--|
| Ogniwa                           | 60 (6x10) M3 monokrystaliczny <b>PERC</b>                              |
| Rozmiar ogniw słonecznych        | 158.75x158.75 mm / 6.25x6.25"  |
| Strona frontowa                  | Szkoło hartowane o niskiej zawartości żelaza o grubości 3,2 mm / 0,13" |
| Strona tylna                     | TPT (Tedlar-PET-Tedlar)  |
| Pokrycie                         | EVA (Ethylene vinyl acetate)   |
| Rama                             | Anodowany stop aluminium, podwójna ścian                               |
| Wykończenie ramy                 | Czarny   |
| Wykończenie arkusza zewnętrznego | Czarny   |
| Diody                            | 3 diody bypass serwisowalne  |
| Skrzynka przyłączeniowa          | Stopień ochrony IP67   |
| Typ złącza                       | MC4 lub złącze kompatybilne  |
| Przewody                         | 900 mm / 35.43"  |
| Sekcja przewodów                 | 4.0 mm <sup>2</sup> / 0.006 in <sup>2</sup>                            |
| Wymiary                          | 1665x1002x40 mm / 65.55x39.45x1.57"                                    |
| Waga                             | 18.6 Kg / 41.01 lbs  |
| Max. obciążenie <sup>(4)</sup>   | Certyfikowany do 5400 Pa   |

## CHARAKTERYSTYKA TEMPERATURY

|                                |                |
|--------------------------------|----------------|
| NOCT <sup>(2)</sup>            | 45±2 °C        |
| Współczynnik temp. mocy Pmax   | -0.37 %/°C     |
| Współczynnik temperaturowy Voc | -0.28 %/°C     |
| Współczynnik temperaturowy Isc | 0.042 %/°C     |
| Temperatura pracy              | -40 °C ~ +85°C |

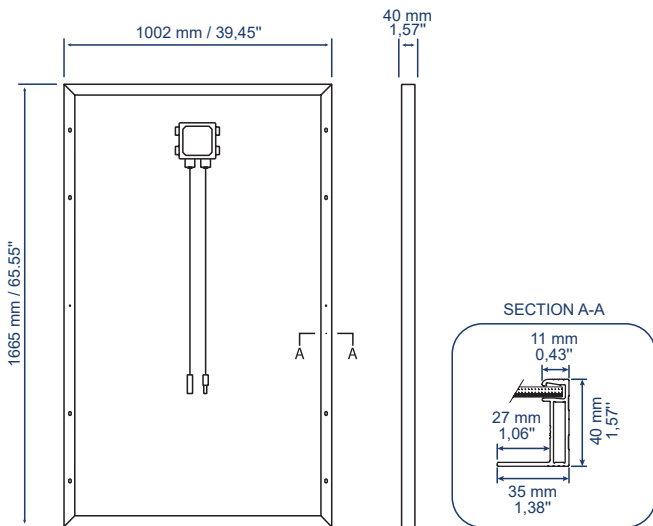
## PARAMETRY PAKOWANIA <sup>(3)</sup>

|                    |  |
|--------------------|--|
| Wymiary palety     | 1720x1200x1210 mm / 67.72x47.24x47.64" |
| Ilość na 1 palecie | 27                                     |
| Waga               | 535 Kg / 1179 lbs                      |

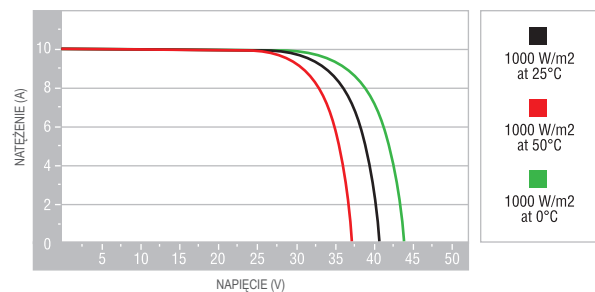
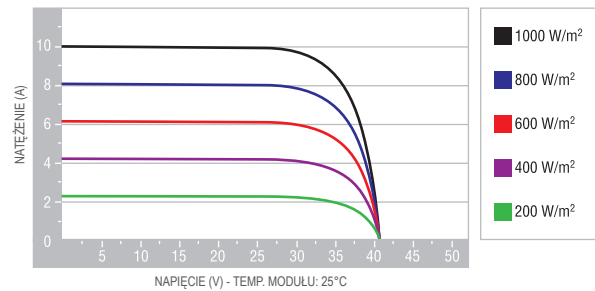
## CERTYFIKACJE

|                           |                                      |
|---------------------------|--------------------------------------|
| Klasa odporności ogniowej | Klasa reakcji na ogień: 1 (UNI 9177) |
|---------------------------|--------------------------------------|

## WYMIARY



## CHARAKTERYSTYKA PRĄDOWO - NAPIĘCIOWA



1. STC: (Standard Test Condition) Natężenie promieniowania 1000 W/m<sup>2</sup>; Temperatura modułu 25°C; Masa powietrza 1.5
2. NOCT: (Nominal Operation Cell Temperature): Natężenie promieniowania 800W/m<sup>2</sup>; Powietrze 20°C; Prędkość wiatru 1m/s
3. Palety można układać maksymalnie w dwa stosy

4. Zapoznaj się z instrukcją instalacji, aby znać odpowiednie konfiguracje montażu